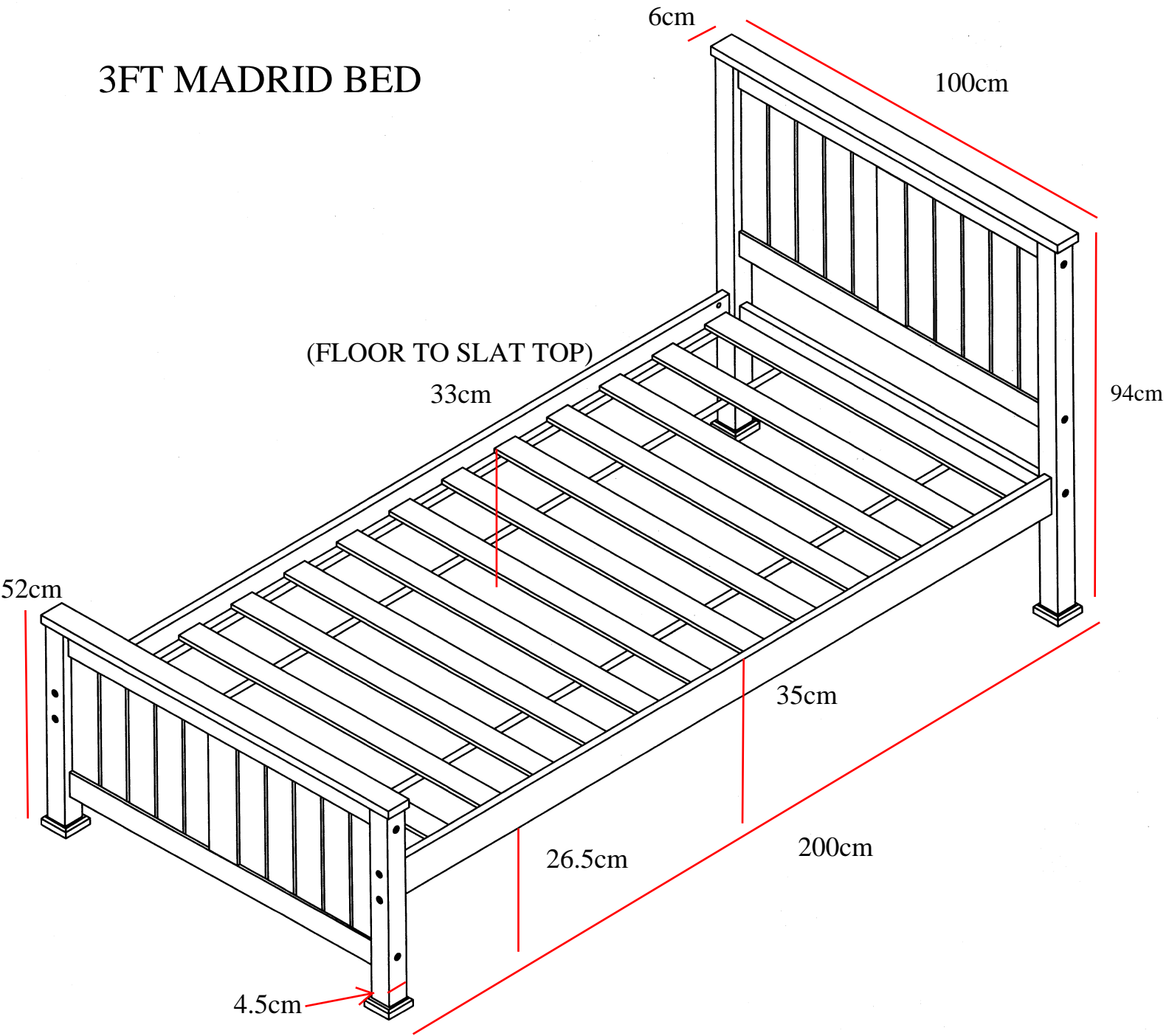




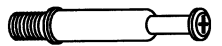
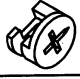





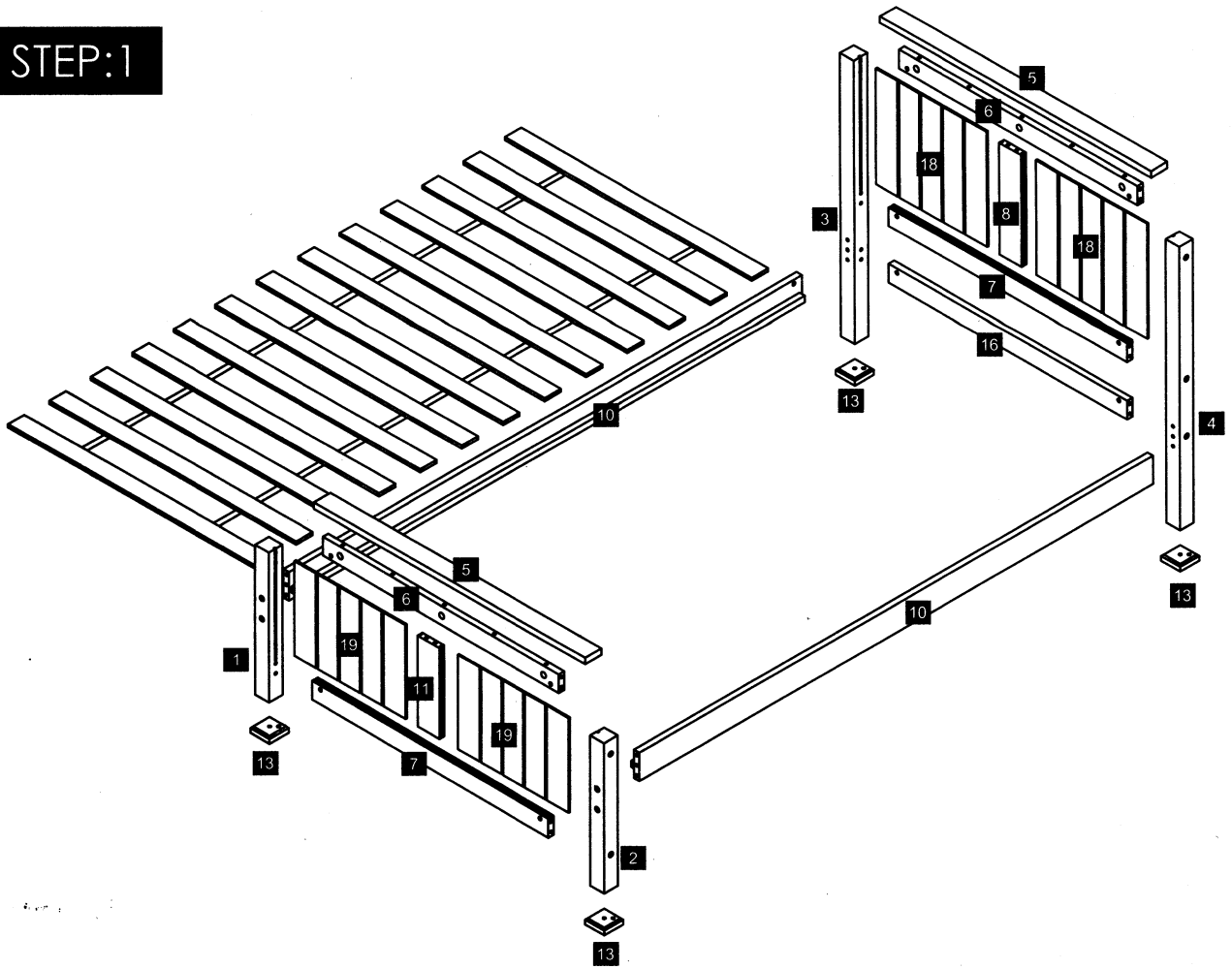
# 3FT MADRID BED



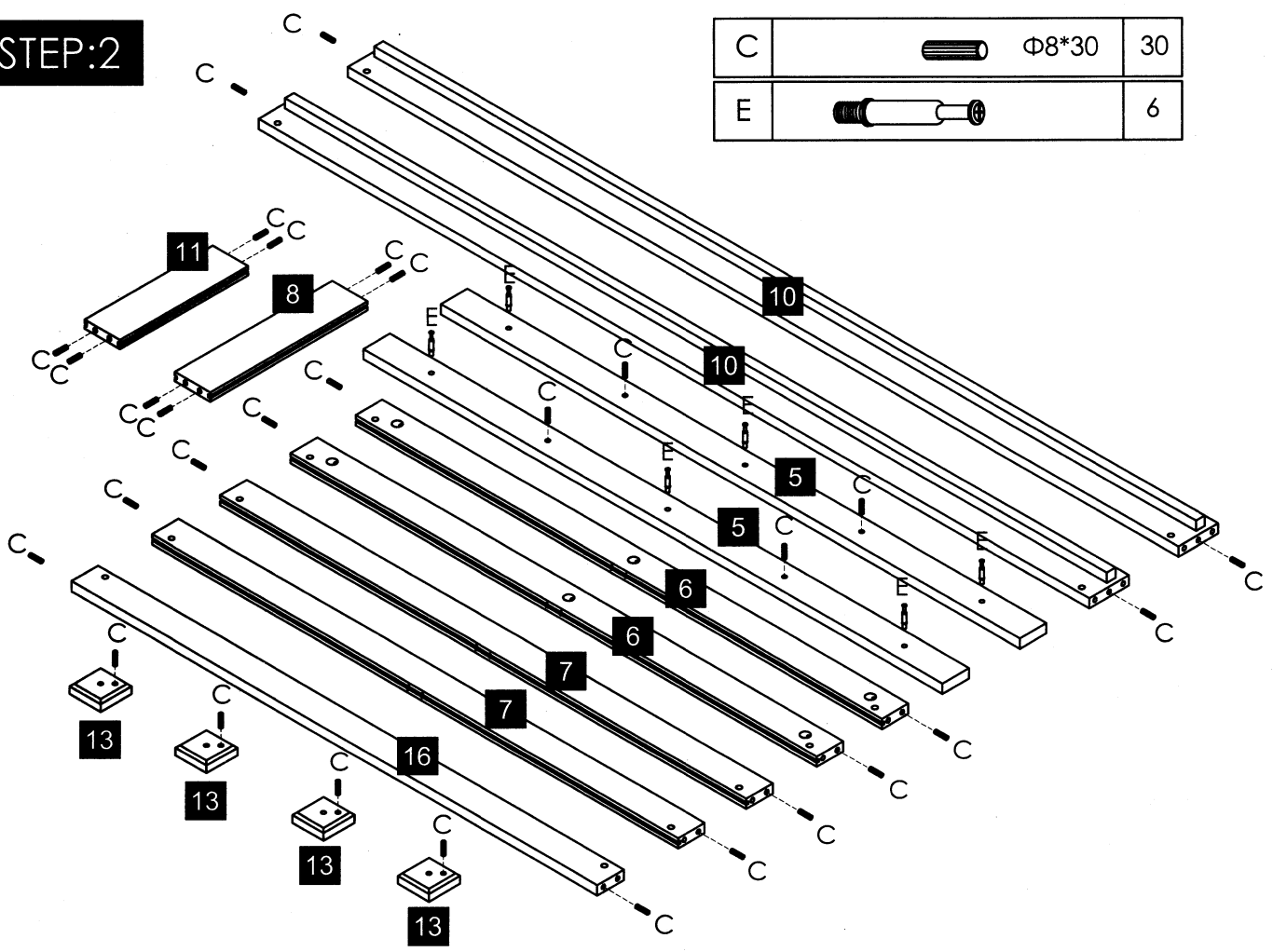
A		M6*90	18
B			18
C		Φ8*30	30
D		Φ7*50	4
E			6

F		1510	6
G		4*30	26
J		Φ15	24
K		4 mm	1





# STEP:1

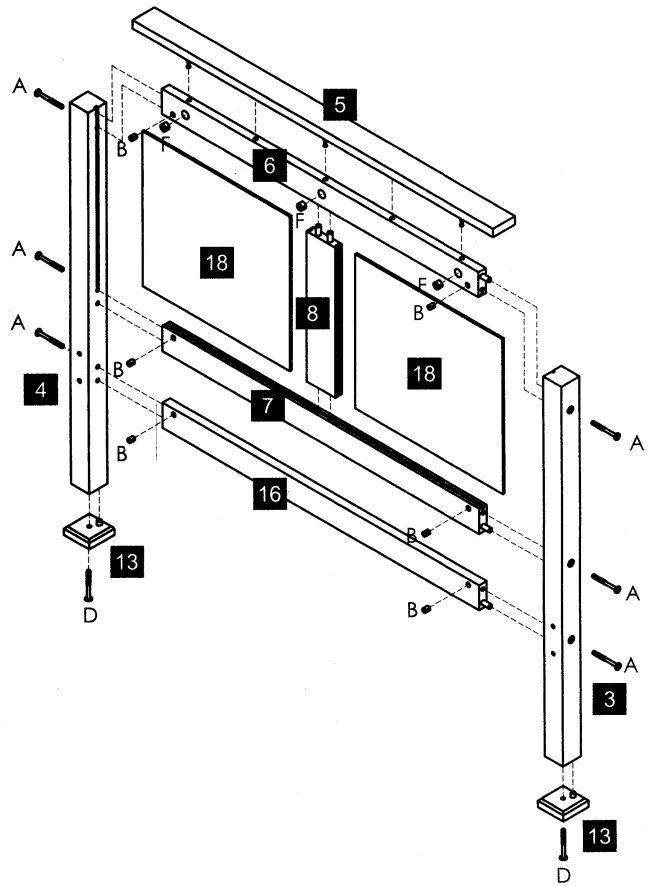
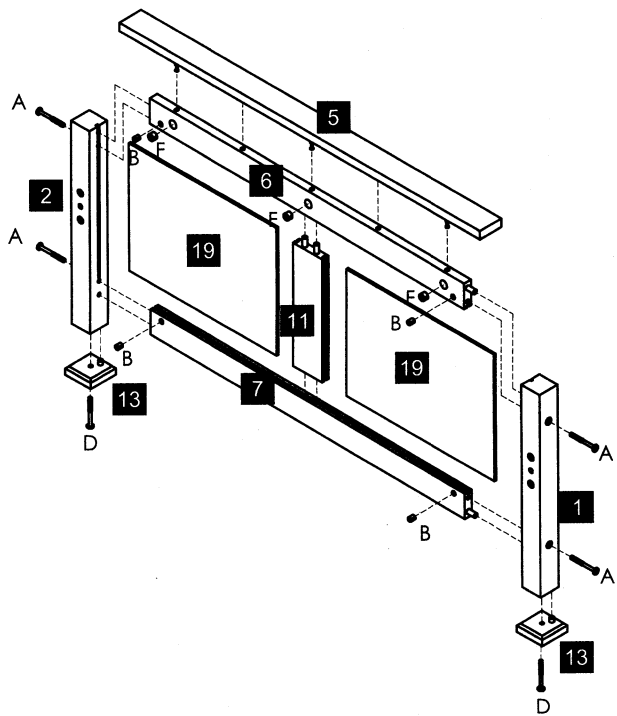


# STEP:2





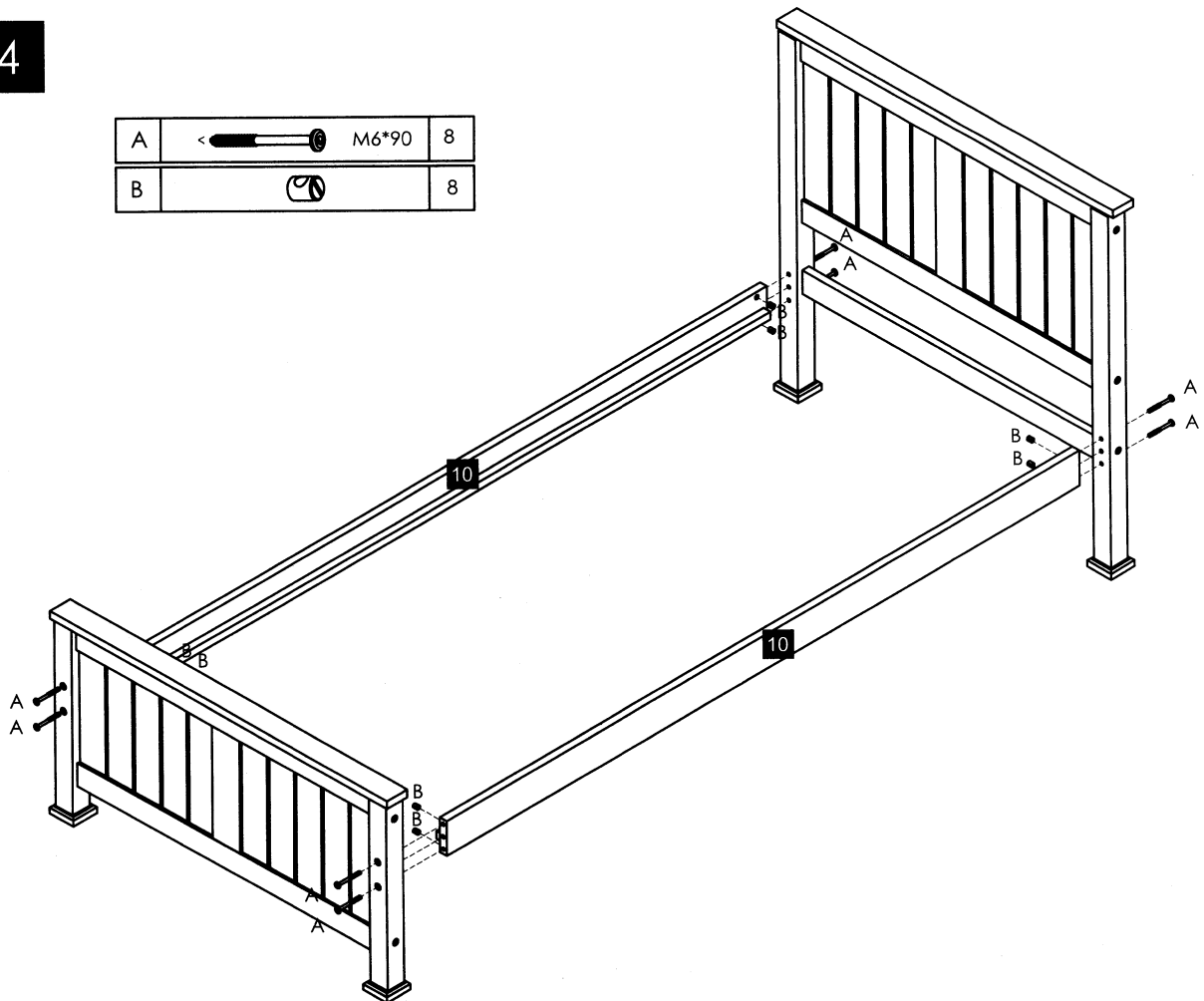
### STEP:3

A		M6*90	10
B			10
F		1510	6
D		Φ7*50	4





### STEP:4

A		M6*90	8
B			8



**STEP:5**

G		4*30	26
J		Φ15	24

